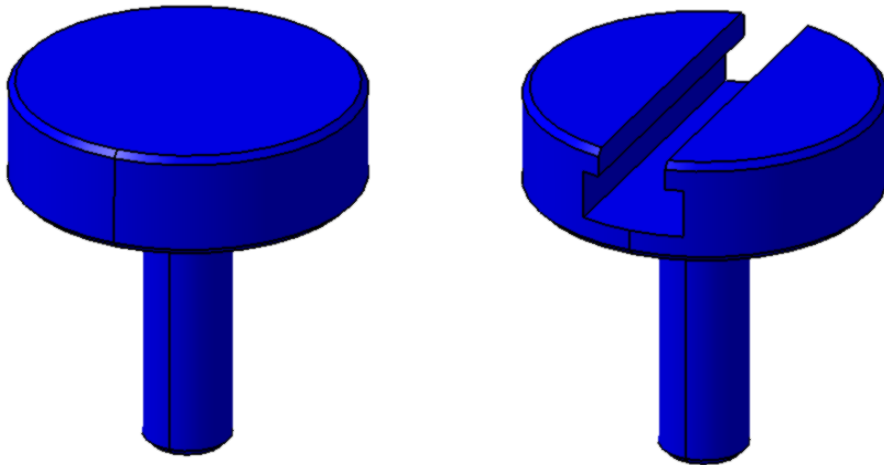
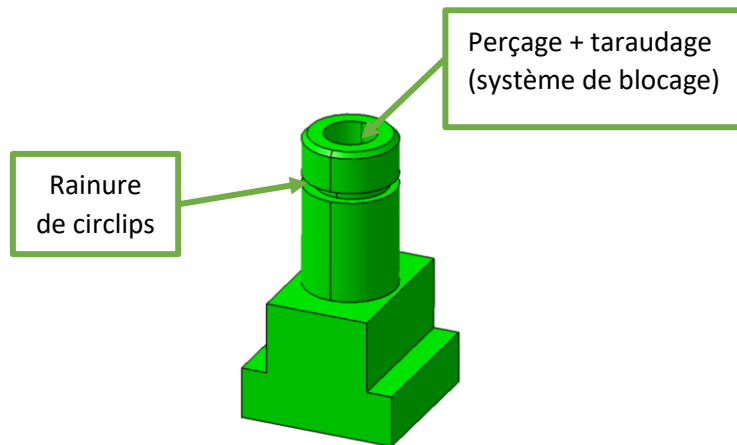


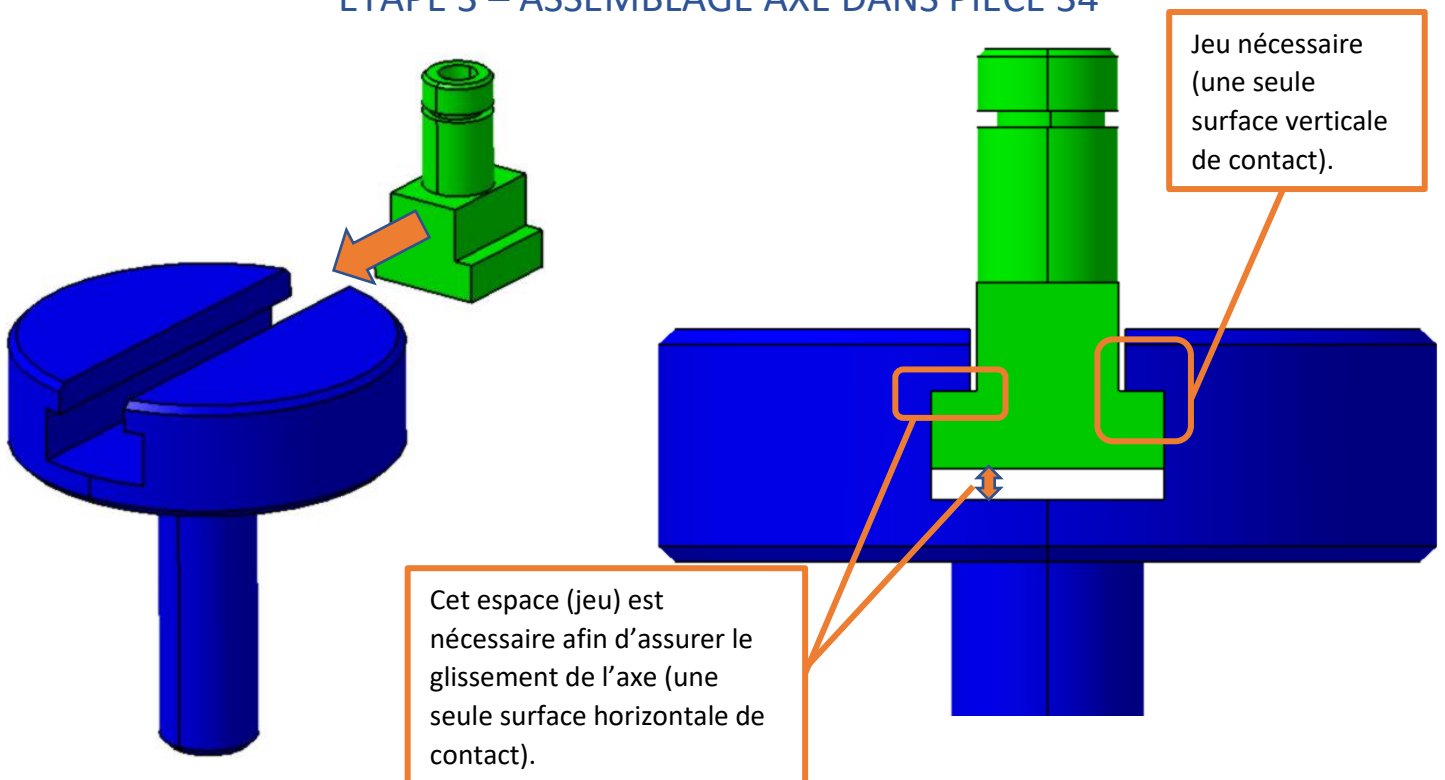
ETAPE 1 – USINAGE DE LA RAINURE DANS LA PIECE 34



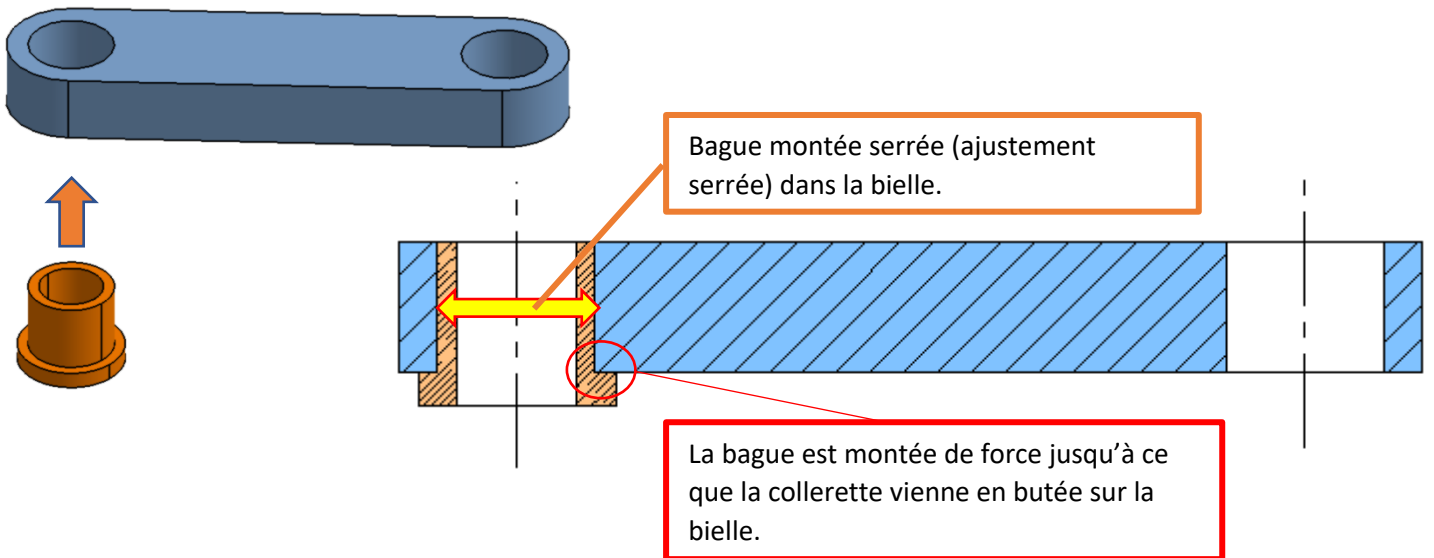
ETAPE 2 - REALISATION DE L'AXE



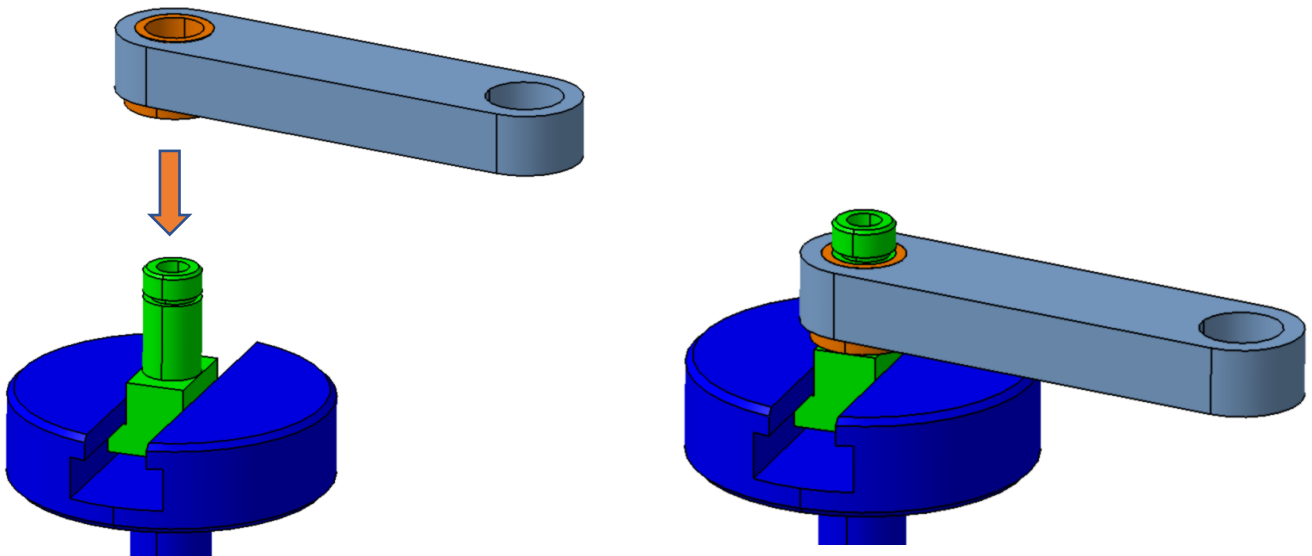
ETAPE 3 – ASSEMBLAGE AXE DANS PIECE 34



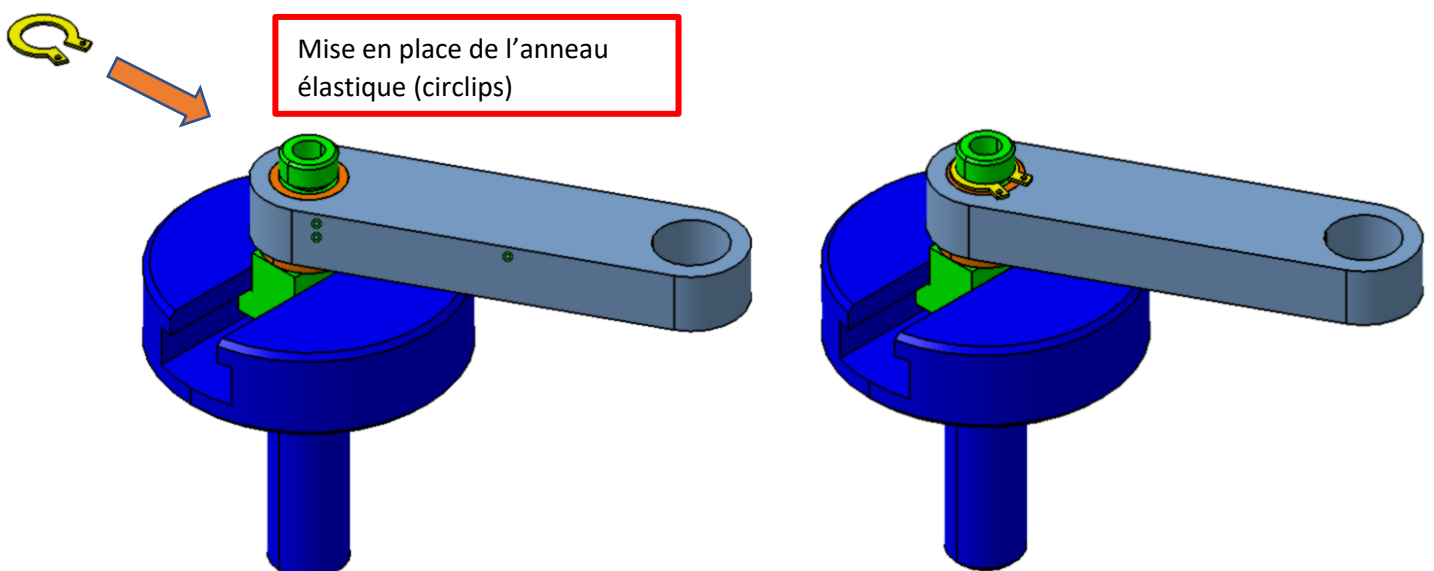
ETAPE 4 – MONTAGE BAGUE EN BRONZE DANS BIELLE

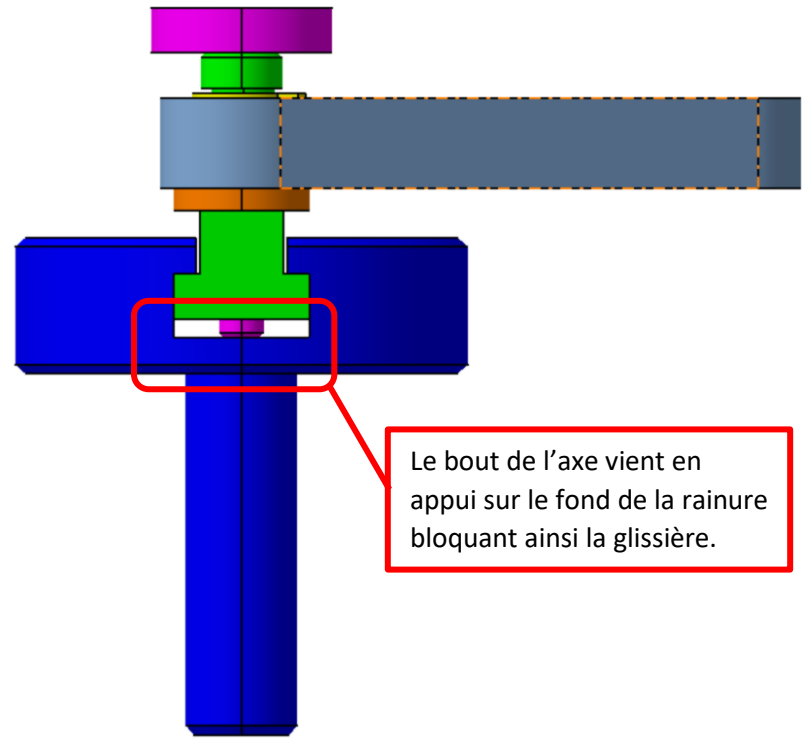
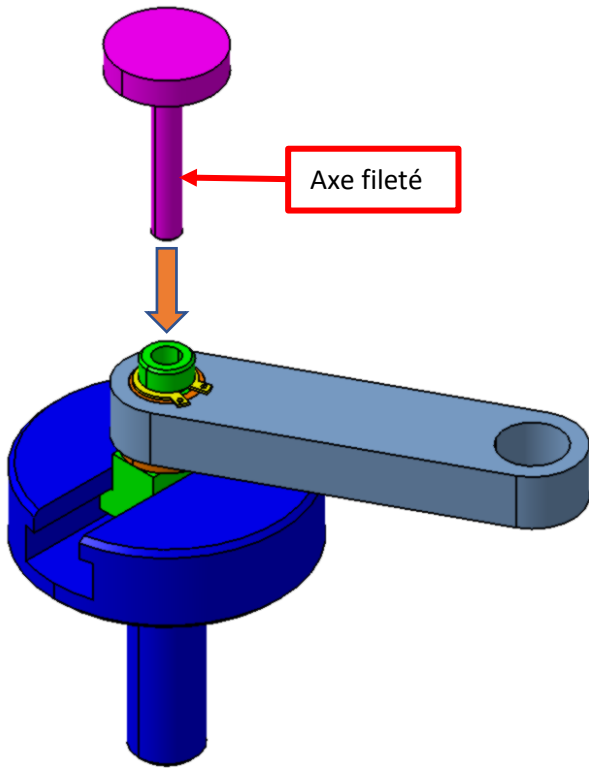


ETAPE 5 – MONTAGE DE LA BIELLE + BAGUE SUR L'AXE



ETAPE 6 – IMMOBILISATION AXIALE DE LA BIELLE





Le bout de l'axe vient en appui sur le fond de la rainure bloquant ainsi la glissière.

