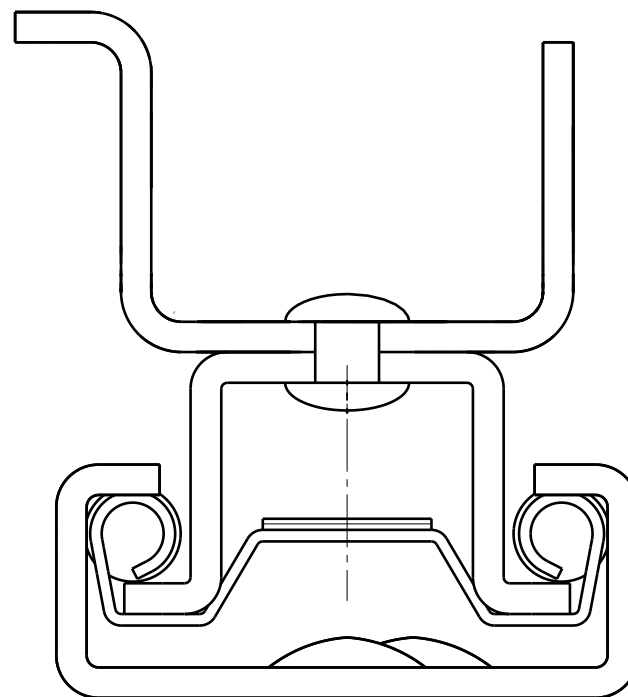


Vue isométrique  
Rail mobile seul  
Echelle : 1:1



Vue de face  
Echelle : 2:1