

Une recherche rapide sur internet permet de trouver des images de chappe de vérin. Celles-ci sont souvent des éléments standards que l'on peut acheter avec le vérin. On pouvait donc s'inspirer de ces formes (inutiles de tout réinventer) en simplifiant au maximum les formes (plus facile à fabriquer, donc moins chère).

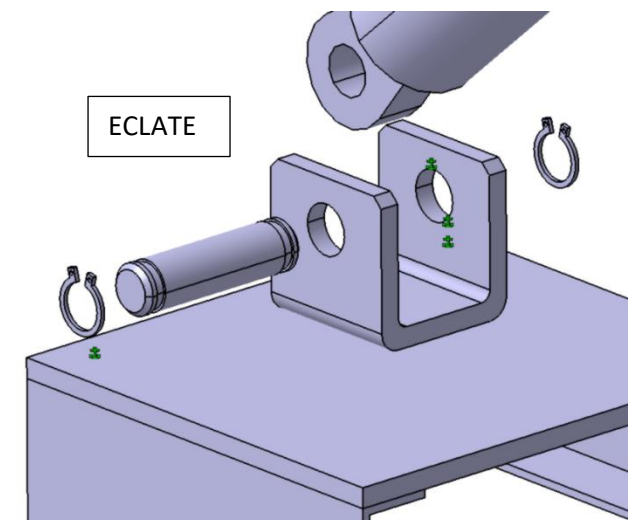


Choix du procédé de fabrication :

Nous avons à faire ici à de l'unitaire (voire une petite série), le moulage ne peut donc être envisagé.

Il faut privilégier le pliage + soudage.

L'usinage classique (fraisage) pourrait à la rigueur être envisagé (temps d'usinage long, beaucoup de copeaux,...) si l'on ne dispose pas de plieuse à l'atelier.



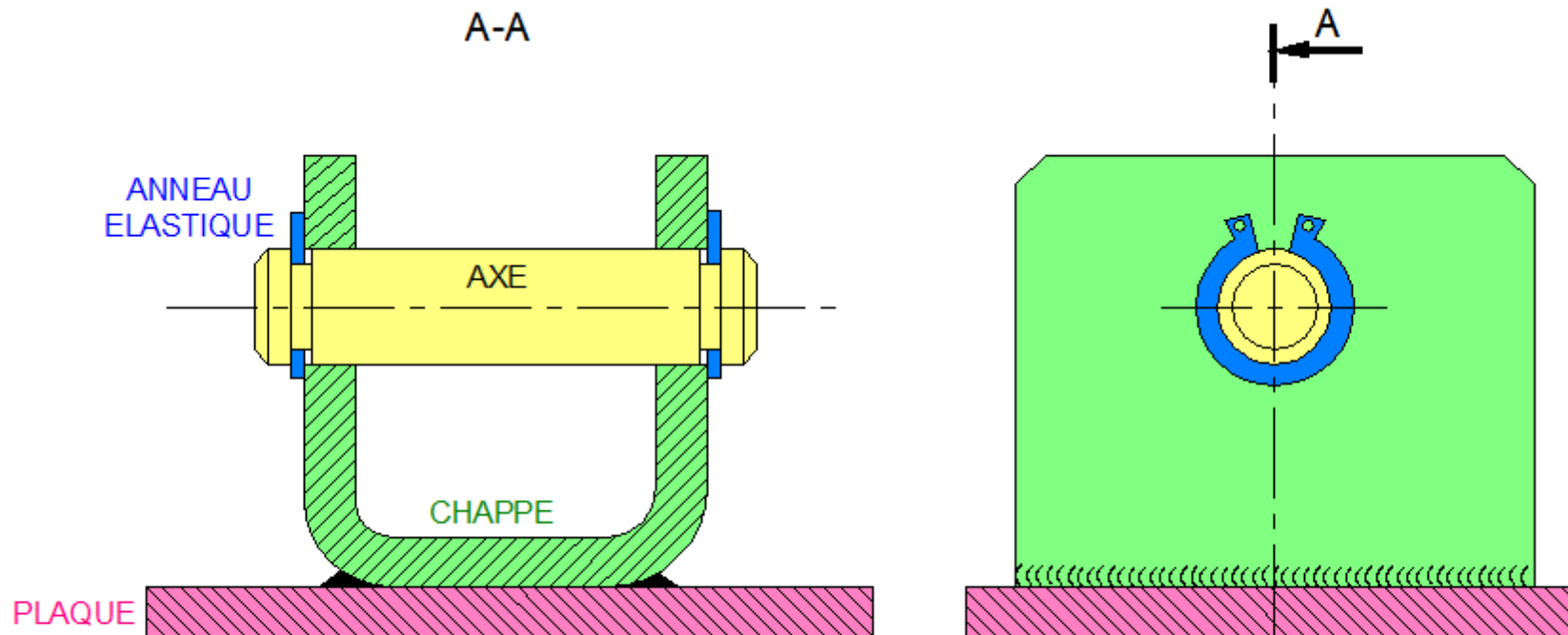
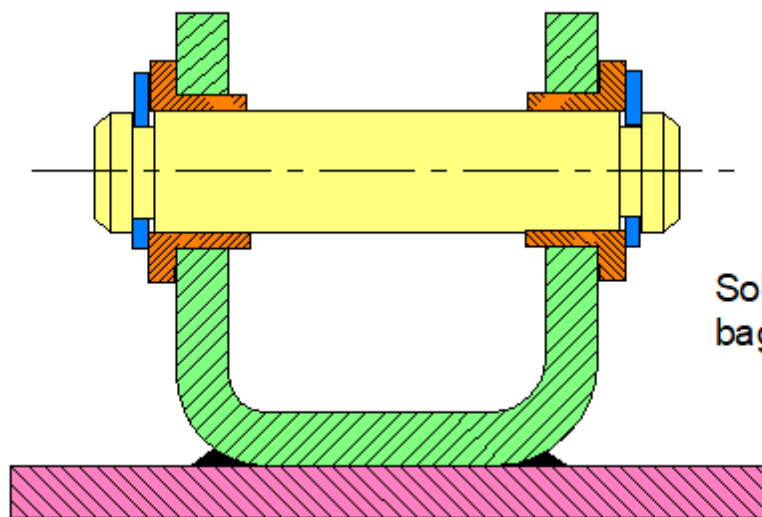


Schéma de principe (non à l'échelle ; vérin non représenté)



Solution identique avec interposition de bague de frottement