

limite basse du bâti pour passage arbre

Bague montée serrée dans logement

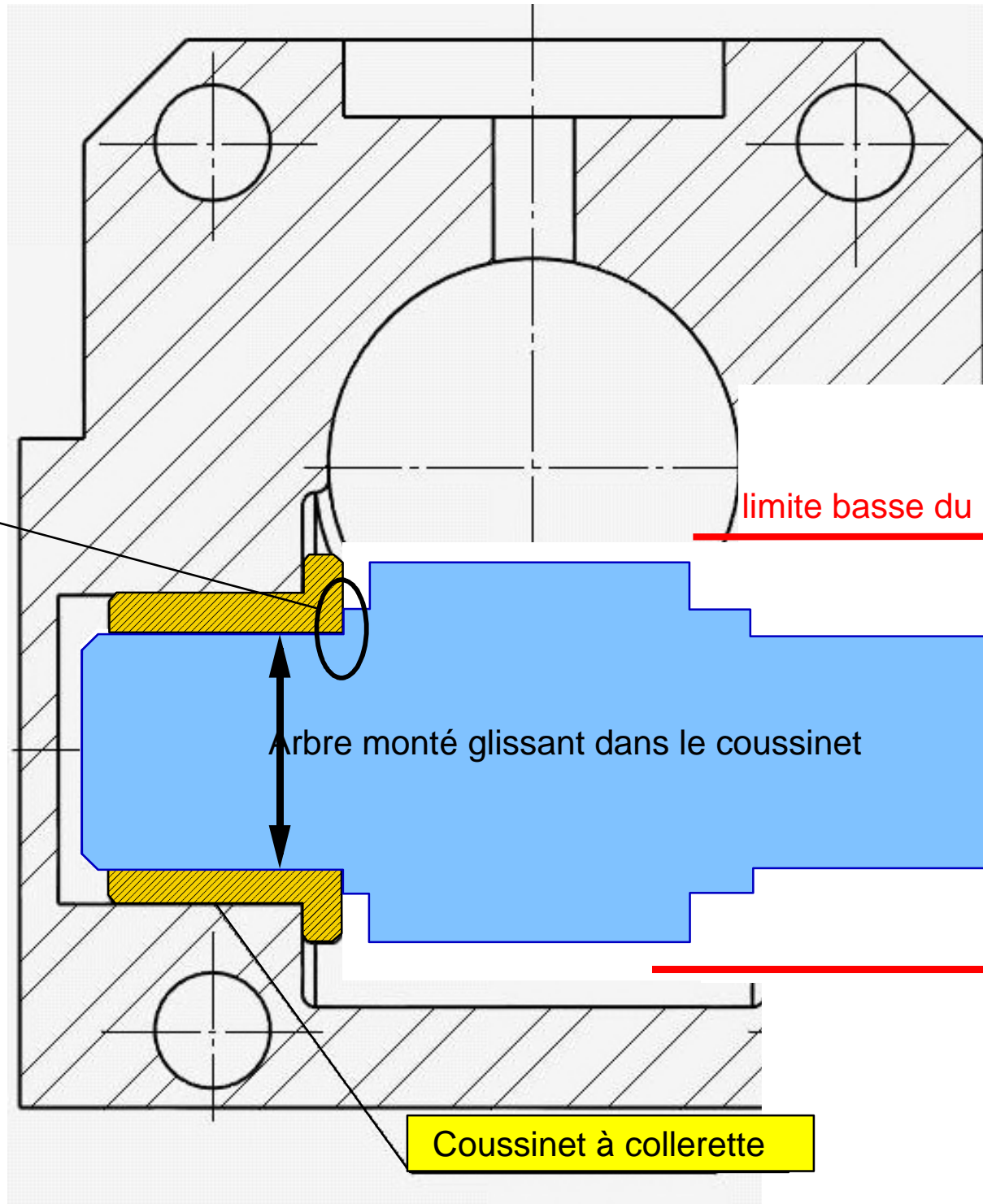
Coussinets à collerette

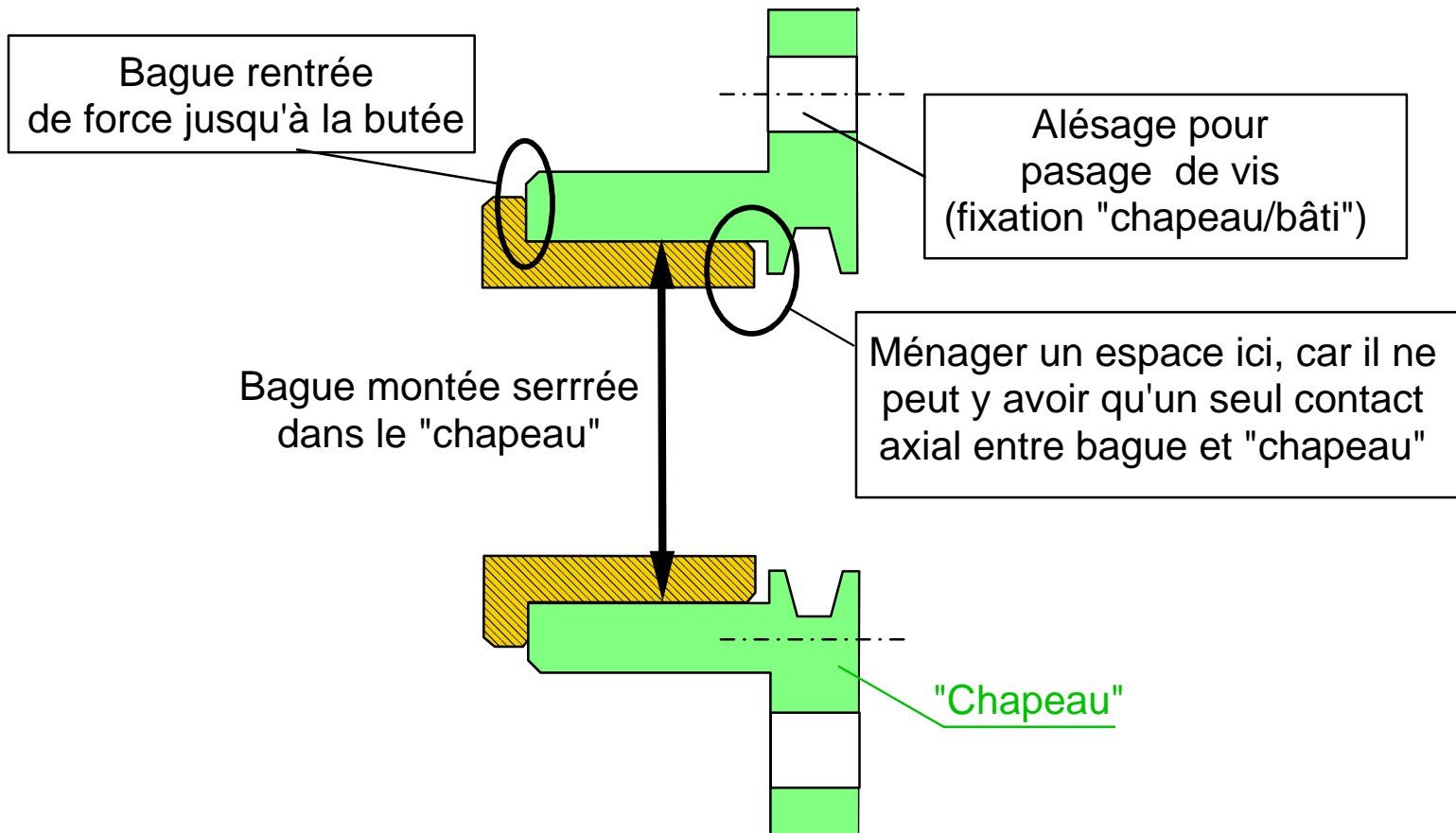
Arbre glissé dans le bâti  
jusqu'à ce qu'il vienne  
buter sur le coussinet

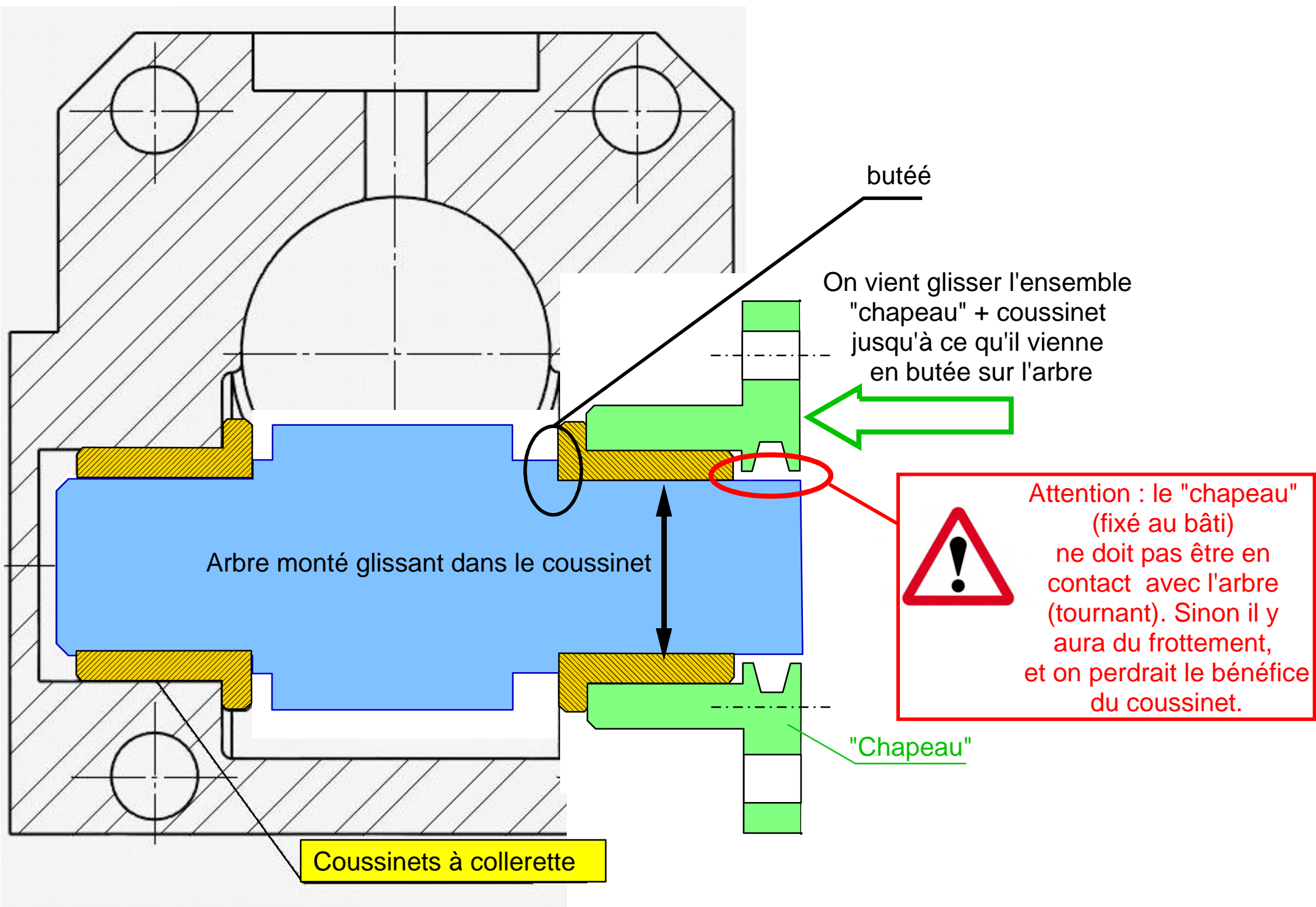
limite basse du bâti pour passage arbre

Arbre monté glissant dans le coussinet

Coussinet à collerette







buté

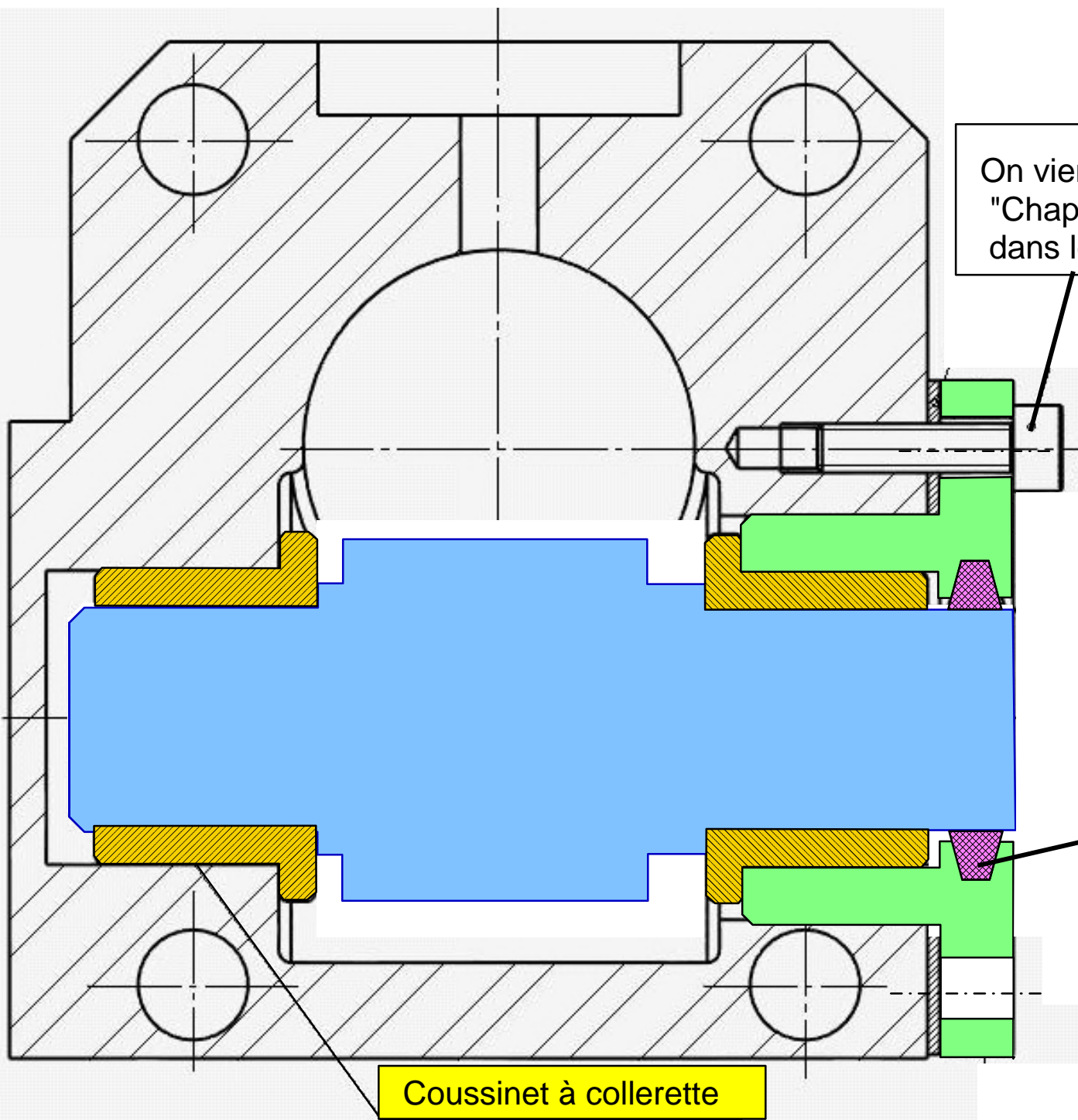
On vient glisser l'ensemble "chapeau" + coussinet jusqu'à ce qu'il vienne en butée sur l'arbre

Arbre monté glissant dans le coussinet

Attention : le "chapeau" (fixé au bâti) ne doit pas être en contact avec l'arbre (tournant). Sinon il y aura du frottement, et on perdrait le bénéfice du coussinet.

"Chapeau"

Coussinets à collerette



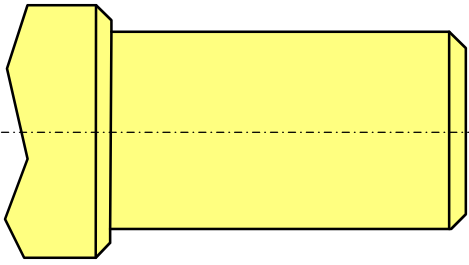
On vient fixer l'ensemble "Chapeau" + Coussinet dans le bâti avec une vis

Nécessité d'un joint (puisque'on a créé un espace) afin d'assurer l'étanchéité dynamique

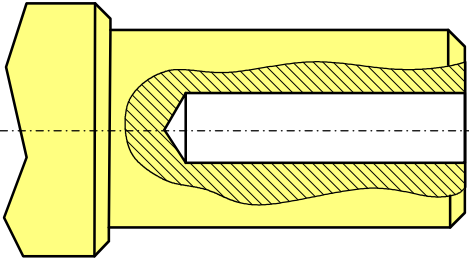
Coussinet à collerette



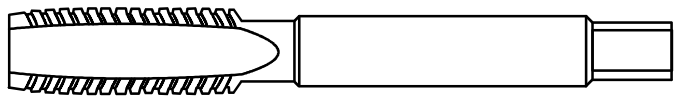
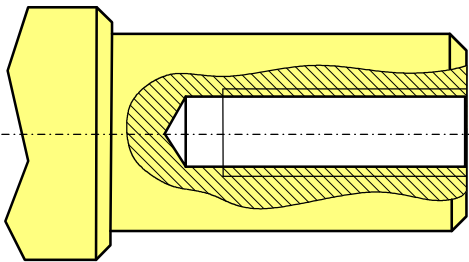
# USINAGE DU BOUT D'ARBRE



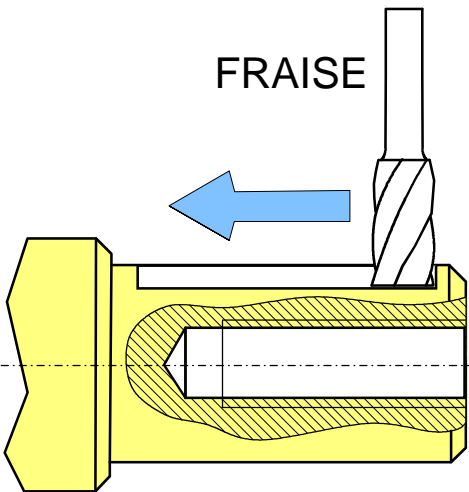
PERCAGE



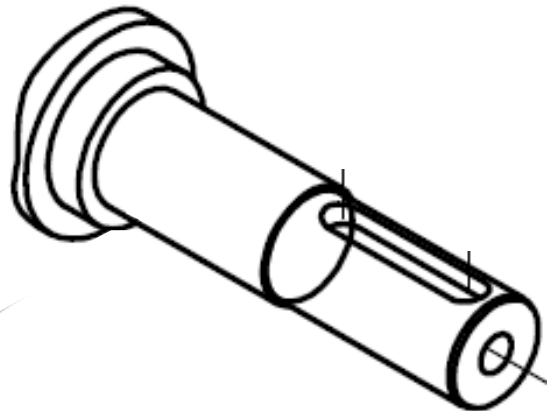
TARAUDEGE



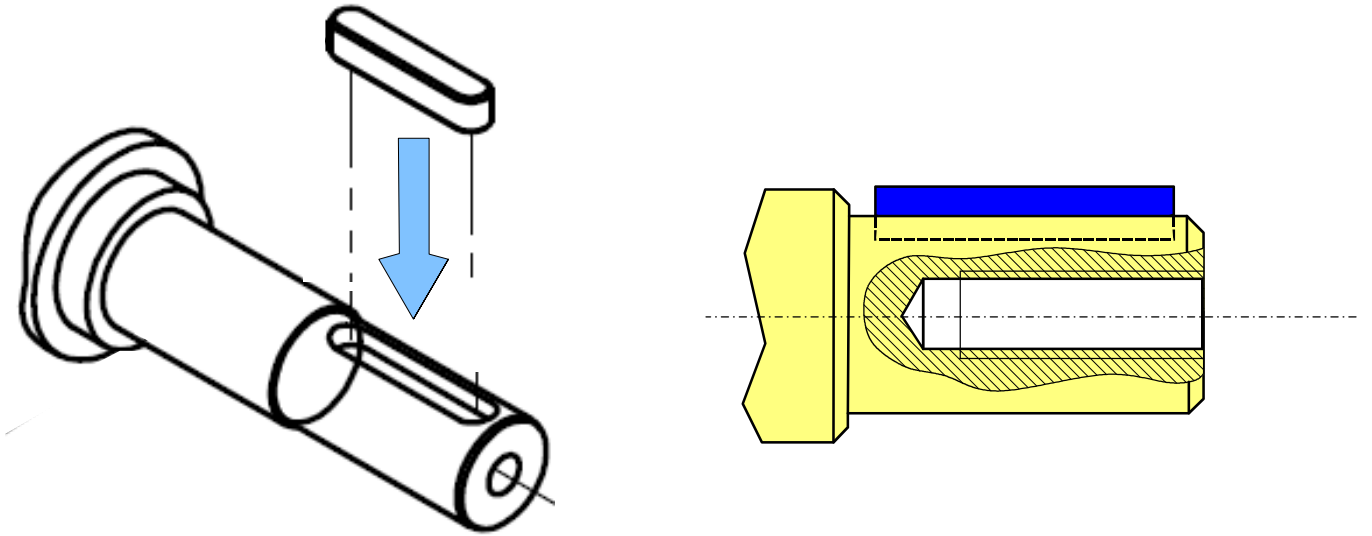
FRAISE



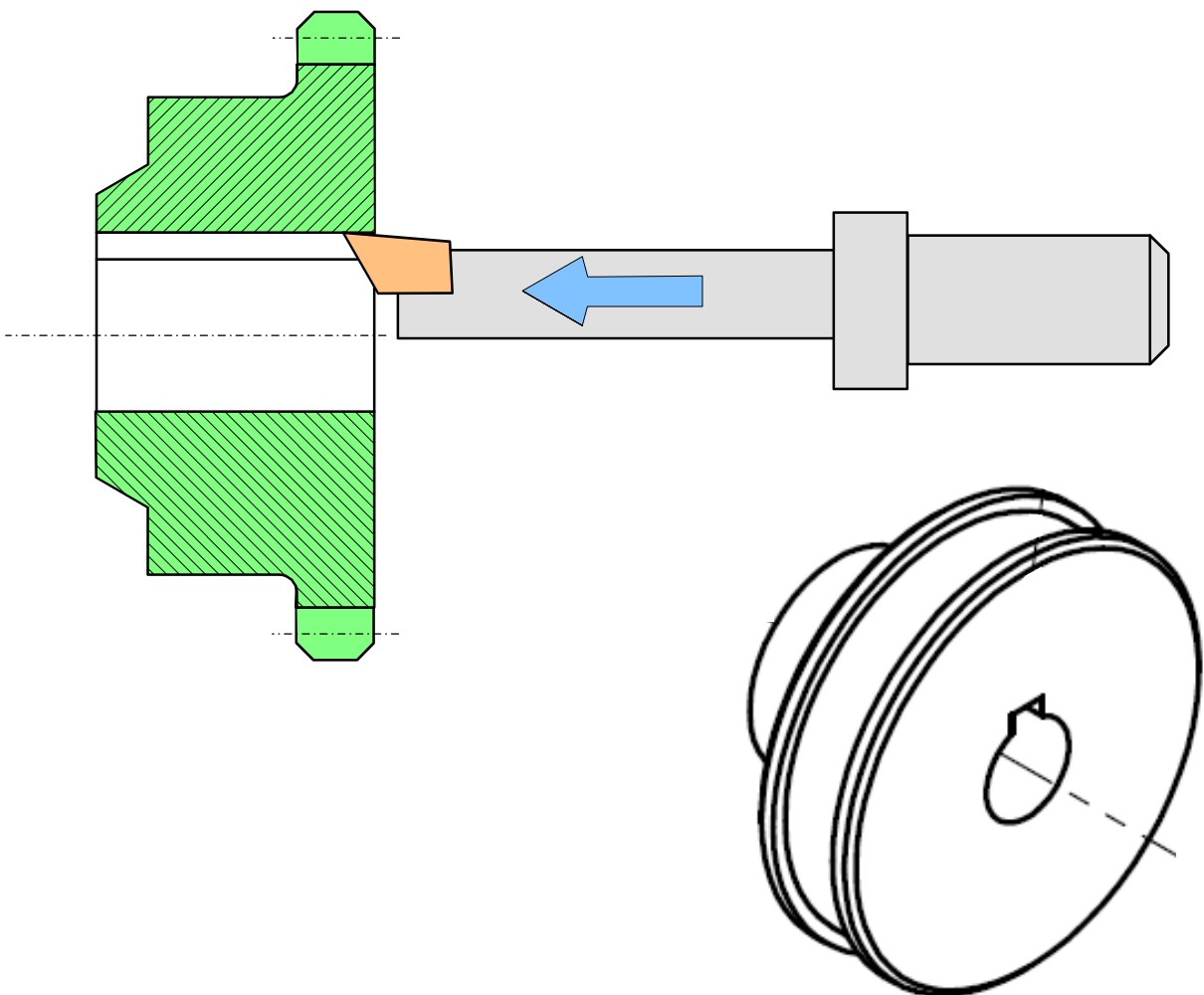
REALISATION DE LA  
RAINURE DE CLAVETTE



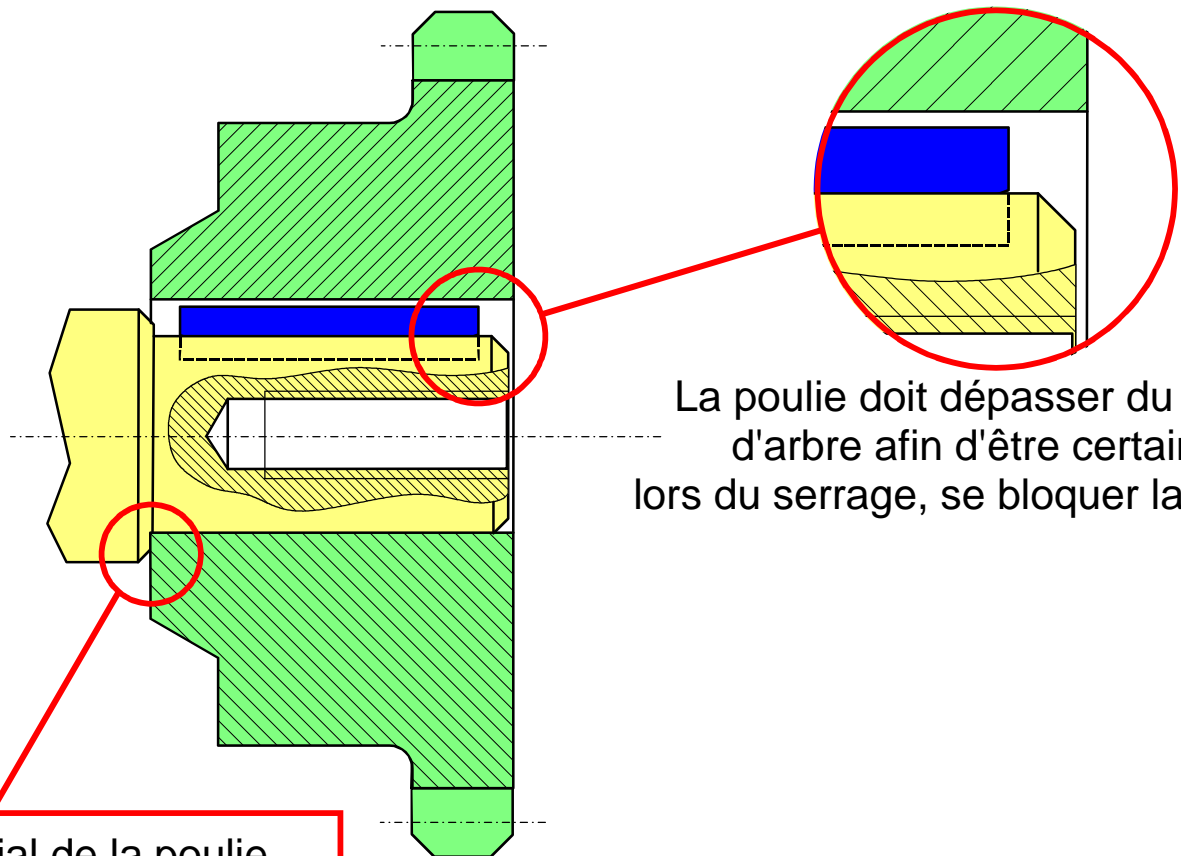
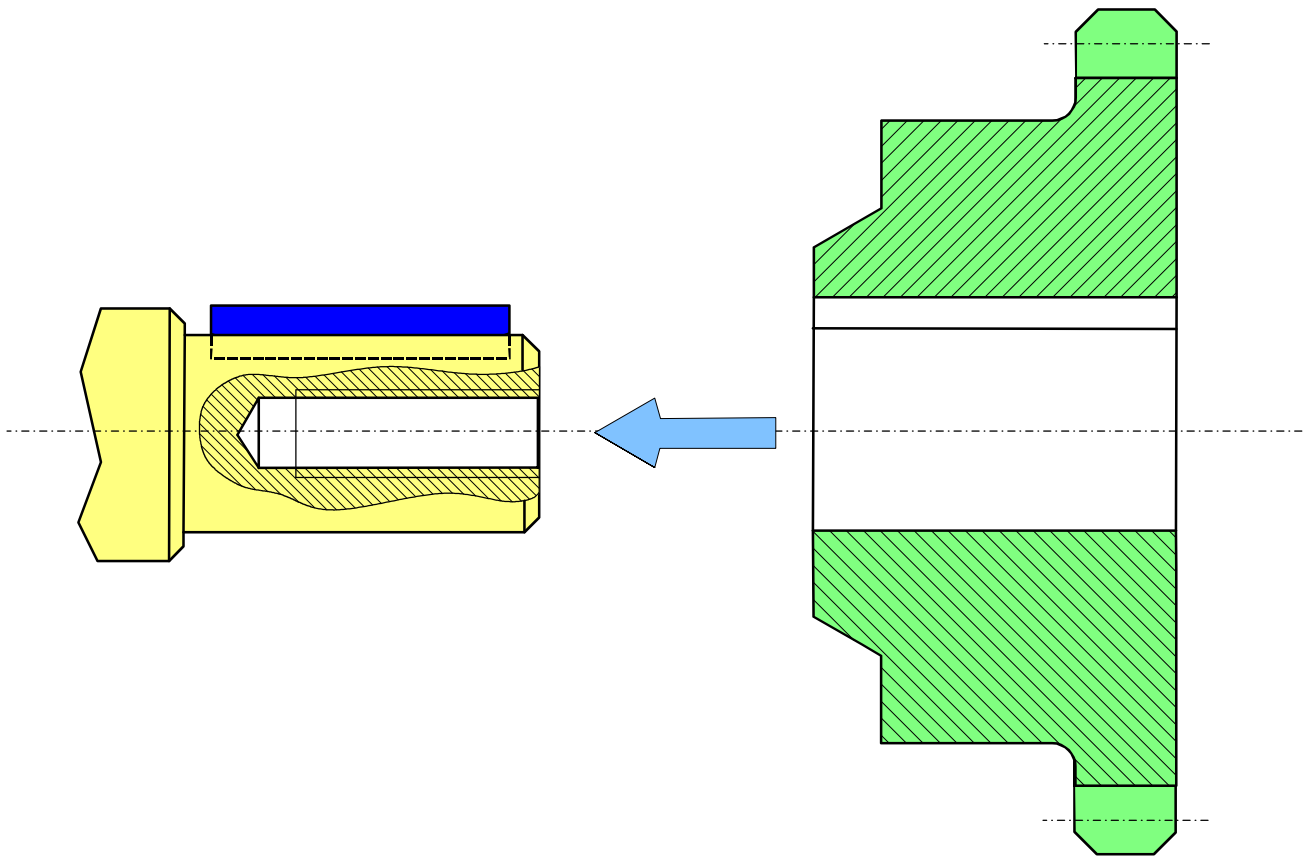
## MISE EN PLACE DE LA CLAVETTE



## USINAGE (mortaisage) DE LA RAINURE DE CLAVETTE DANS LE MOYEU



# MONTAGE DE LA POULIE SUR L'ARBRE

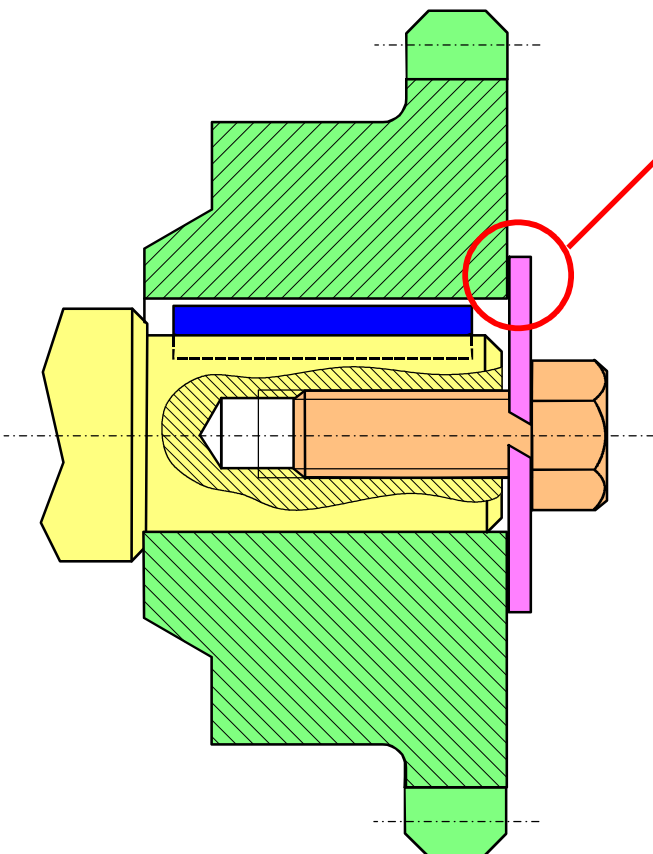
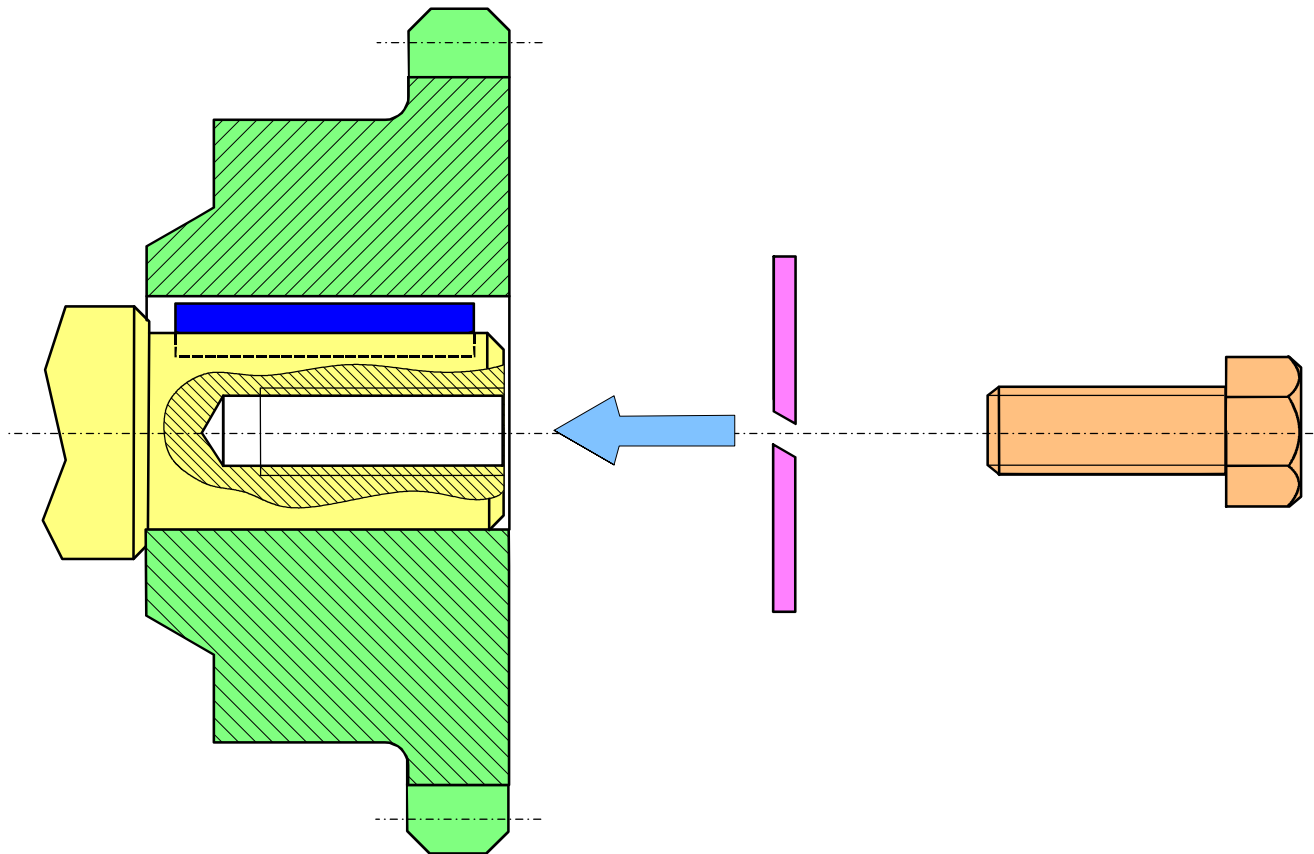


La poulie doit dépasser du bout d'arbre afin d'être certain, lors du serrage, se bloquer la poulie

Arrêt axial de la poulie sur l'épaulement de l'arbre



## MISE EN PLACE DE LA RONDELLE ET DE LA VIS



Le jeu (précédemment cité) permet de s'assurer que la rondelle s'appuie bien sur la poulie et non sur l'arbre